

电压监控继电器

概述

■应用

- 用于电气设备或压缩机的过欠压保护。
- 紧急/后备电源的切换控制。

■特点

- 监控自身工作电压(真有效值测量)
- 可通过旋钮选择工作模式。
- 电压测量精度 $\leq 1\%$ 。
- 继电器工作状态通过LED指示灯指示。
- 超小体积,仅18mm宽度,35mm卡轨安装。

■型号及其含义

GRV8 - □ / □

额定电源电压:

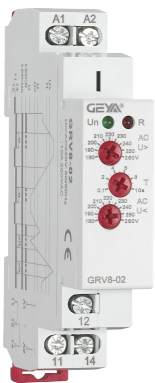
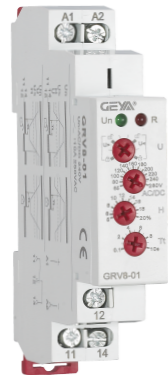
代号	额定电源电压	极限工作电压	设定电压范围
D12	DC 12V	DC 7...20V	DC 9...15V
AD48	AC/DC 24...48V	AC/DC 15...100V	AC/DC 20...80V
AD240	AC/DC 110...240V	AC/DC 50...270V	AC/DC 65...260V
A220	AC 220V	AC 160...270V	AC 180...260V

功能代号:

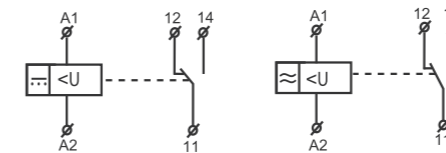
- 01-过压/欠压通过旋钮选择
 - 02-同时具有过压和欠压功能
- GRV8 系列电压监控继电器

技术参数

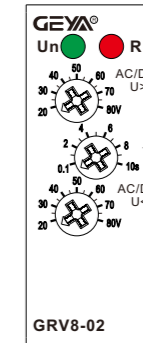
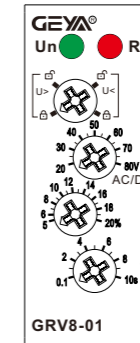
	GRV8-01	GRV8-02
功能	电压监控	
电源端子(监控端)	A1(+)-A2(-)	
额定电源电压	DC12V,AC/DC24V-48V,AC/DC110V-240V,AC220V	
额定电源频率	45Hz-65Hz,0	
额定绝缘电压	460V	
滞后值	5%-20%	3%固定
电源指示灯	绿色LED	
动作延时时间	0.1s-10s,10%	
电压测量误差	$\leq 1\%$	
上电延时时间	0.5s	
旋钮设定精度	10%	
复位时间	1s	
温度波动误差	0.05%/°C, at=20°C	
输出	1×SPDT	
	10A/AC1	
	250VAC/24VDC	
最小切换功率	500mW	
输出继电器指示	红色LED	
机械寿命	1×10^7	
电寿命(阻性负载)	1×10^5	
工作环境温度	-20°C ~ +55°C	
存储和运输环境温度	-35°C ~ +75°C	
安装方式	35mm 卡轨安装	
防护等级	IP20	
安装位置	任意	
安装海拔高度	≤ 2000 米	
污染等级	2	
接线能力	$1 \times 2.5\text{mm}^2$ 或 $2 \times 1.5\text{mm}^2$	
外形尺寸	90mm × 18mm × 64mm	
重量	59g	
符合标准	GB14048.5, IEC60947-5-1, EN 60255-1	



接线图



面板图

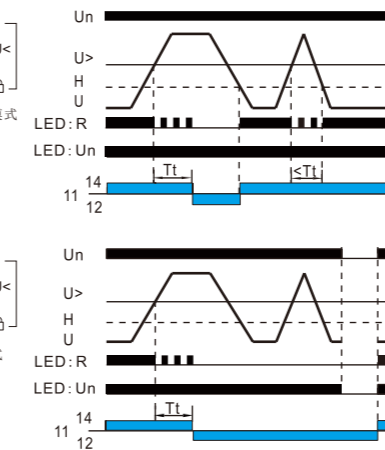


功能图

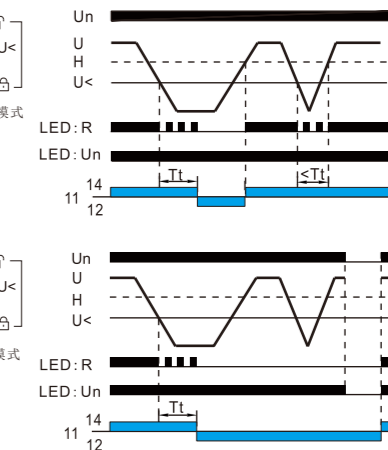
GRV8-01



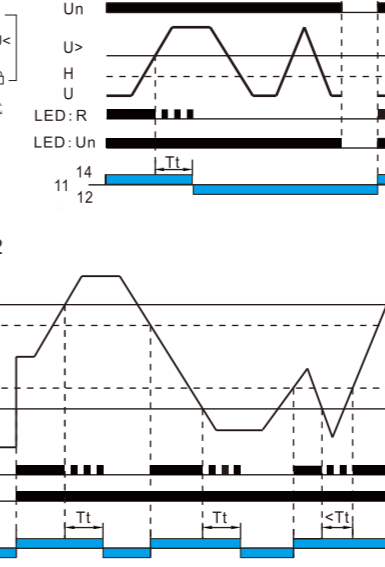
过电压、无锁定模式



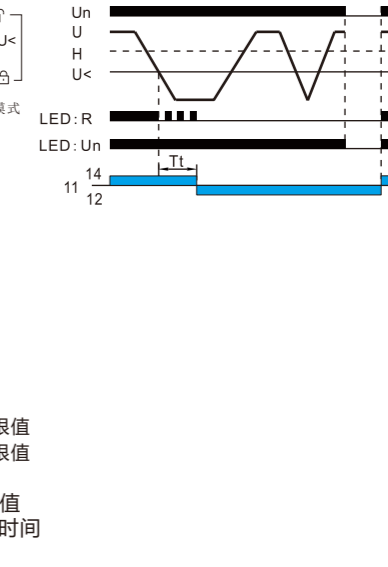
欠电压、无锁定模式



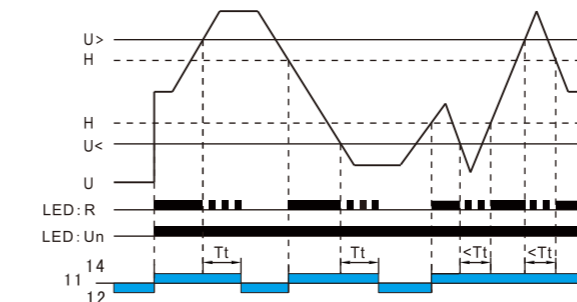
过电压、锁定模式



欠电压、锁定模式



GRV8-02



U> :过电压门限值
U< :欠电压门限值
H :滞后值
U :运行电压值
Tt :动作延时时间

外形与尺寸(mm)

